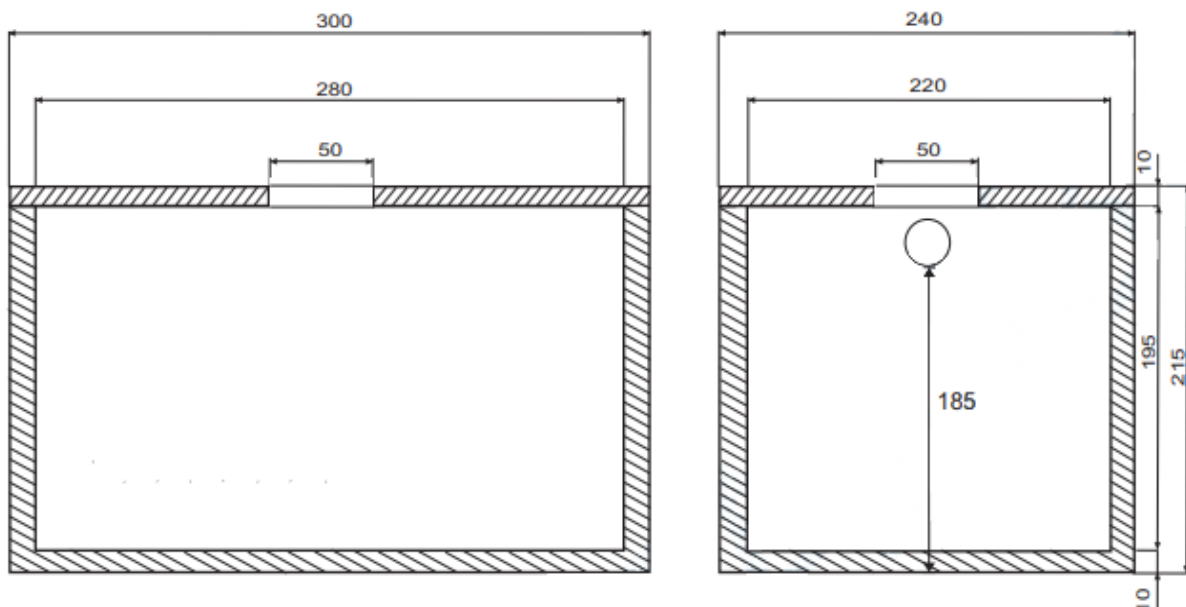



TANIE-SZAMBO24.PL
www.tanie-szambo24.pl

Telefon: + 48 515 259 677

Prefabrykaty betonowe – zbiorniki betonowe na ścieki sanitarne, kanały samochodowe, komory wodomierzowe, piwnice betonowe.

Zbiornik na ścieki sanitarne 12m³ Wysokie



Zbiornik na ścieki sanitarne EKO-7 wykonany w oparciu o Aprobatę Techniczną AT-15-9167/2013

Wymiary zewnętrzne:

- długość 3000 mm.
- szerokość 2400 mm.
- wysokość 2150 mm.

Otwór włączowy \varnothing 500 mm.

Właz betonowy typu lekkiego, dostępny jest właz żeliwny 5T oraz właz żeliwny typu ciężkiego 45T.

Ciężar zbiornika 7800 kg.

Ciężar płyty standard 1400 kg.

Ciężar płyty najazdowej 2100 kg.

Wyposażenie:

- 4 szt uchwyty montażowe w zbiorniku.
- 4 szt uchwyty montażowe w pokrywie.
- Właz betonowy typu lekkiego.