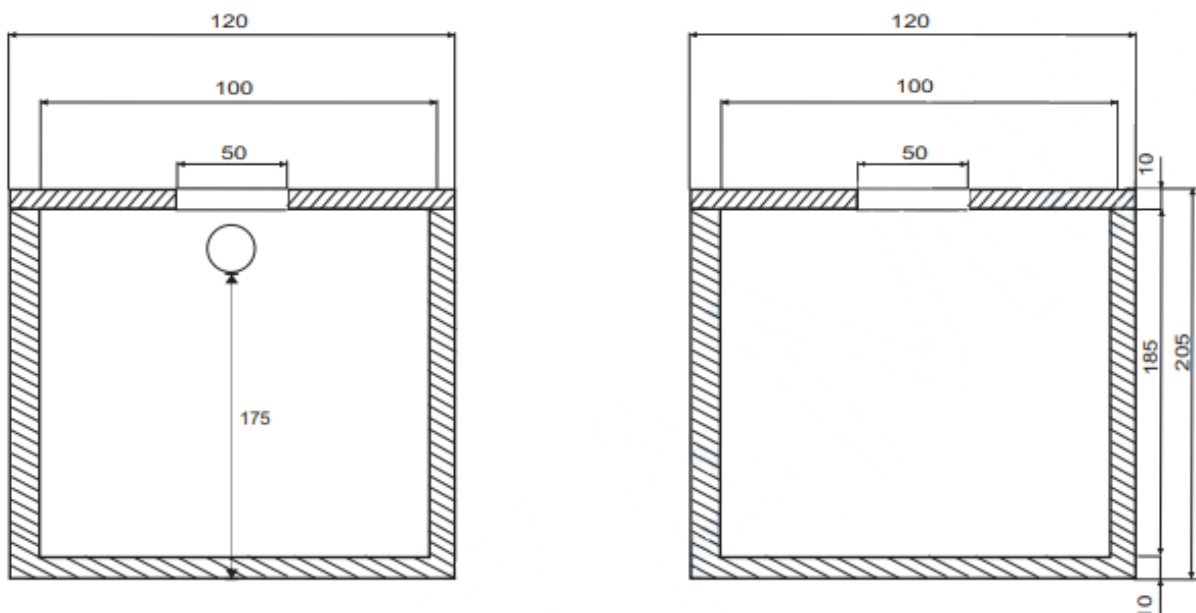




Zbiornik na ścieki sanitarne 2m³ Wysokie



Zbiornik na ścieki sanitarne EKO-1 wykonany w oparciu o Aprobatę Techniczną AT-15-9167/2013.

Wymiary zewnętrzne:

- długość 1200 mm.
- szerokość 1200 mm.
- wysokość 2050 mm.

Otwór wjazdowy \varnothing 500 mm.

Właz betonowy typu lekkiego, dostępny jest właz żeliwny 5T.

Ciężar zbiornika 1800 kg

Ciężar płyty standard 200 kg

Wyposażenie:

- 4 szt uchwyty montażowych w zbiorniku.
- 4 szt uchwyty montażowych w pokrywie.
- Właz betonowy typu lekkiego