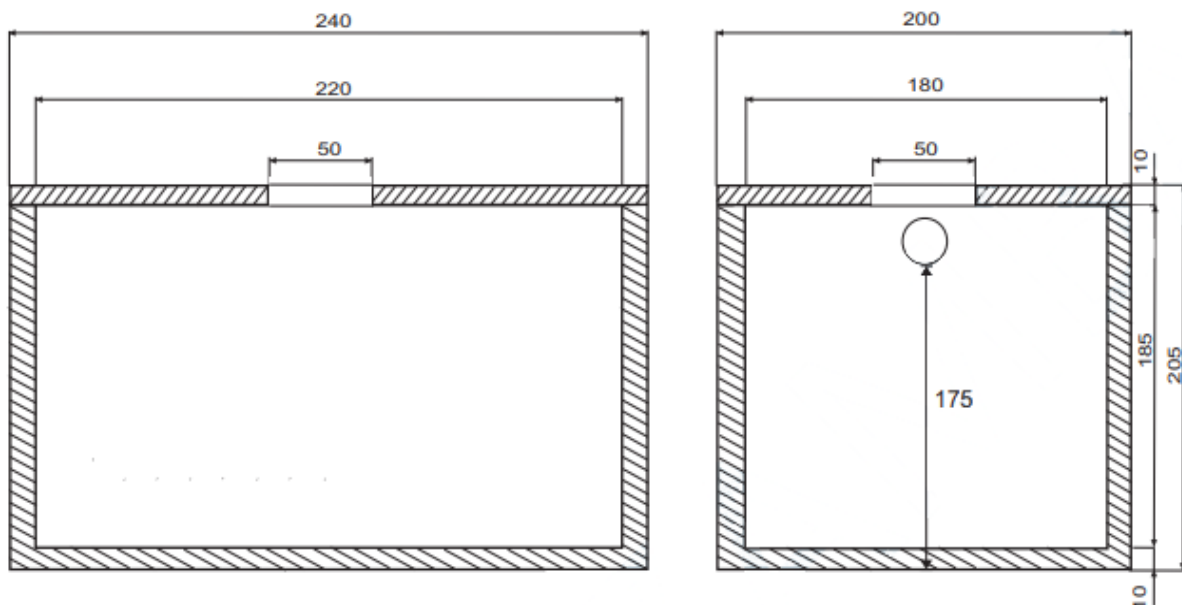



TANIE-SZAMBO24.PL
www.tanie-szambo24.pl

Telefon: + 48 515 259 677

Prefabrykaty betonowe – zbiorniki betonowe na ścieki sanitarne, kanały samochodowe, komory wodomierzowe, piwnice betonowe.

Zbiornik na ścieki sanitarne 7,5m³ Wysokie



Zbiornik na ścieki sanitarne EKO-7 wykonany w oparciu o Aprobatę Techniczną AT-15-9167/2013

Wymiary zewnętrzne:

- długość 2400 mm.
- szerokość 2000 mm.
- wysokość 2050 mm

Otwór wjazdowy \varnothing 500 mm.

Właz betonowy typu lekkiego, dostępny jest właz żeliwny 5T.

Ciężar zbiornika 5000 kg

Ciężar płyty standard 1200 kg

Ciężar płyty najazdowej 1800 kg

Wyposażenie:

- 4 szt uchwyty montażowych w zbiorniku.
- 4 szt uchwyty montażowych w pokrywie.
- Właz betonowy typu lekkiego