



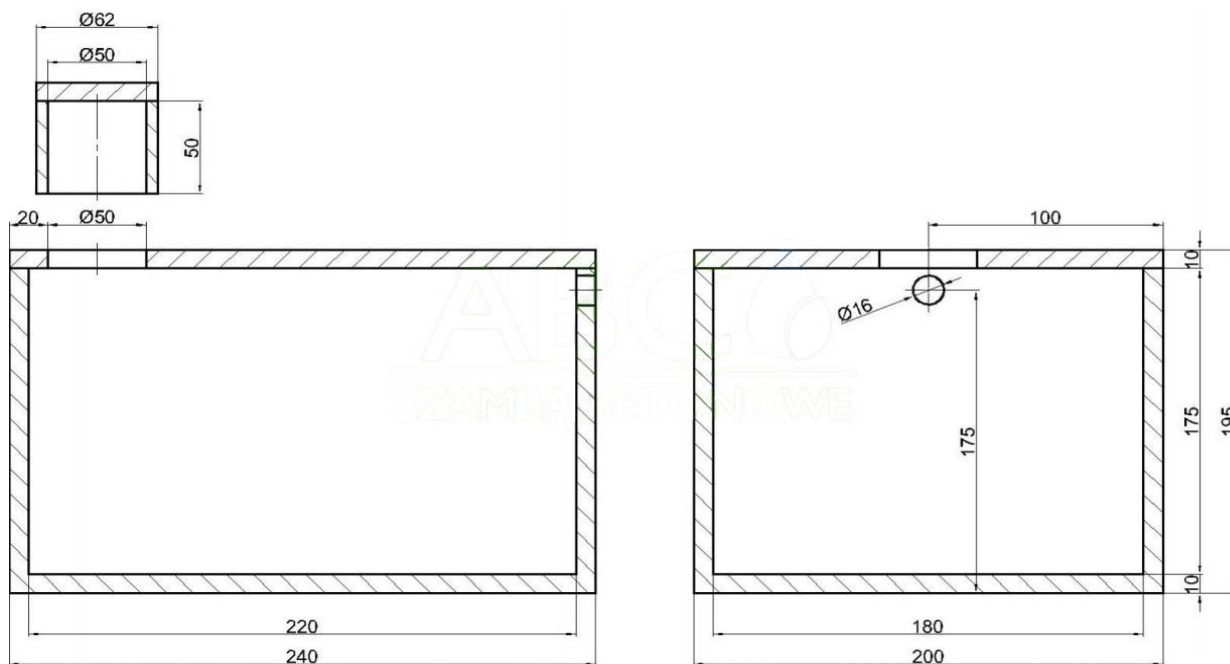
TANIE-SZAMBO24.PL

www.tanie-szambo24.pl

Telefon: + 48 515 259 677

Prefabrykaty betonowe – zbiorniki betonowe na ścieki sanitarne, kanały samochodowe, komory wodomierzowe, piwnice betonowe.

Zbiornik na ścieki sanitarne 7m³



Specyfikacja techniczna zbiornika	
Długość	240cm
Szerokość	200cm
Wysokość bez płyty górnej	185cm
Grubość płyty standard / najazd	10-12cm / 15-17cm
Waga zbiornika	5500kg
Waga płyty standard / najazd	1200kg / 1800kg
Wyposażenie standardowe	Zbiornik, płyta standardowa, komin rewizyjny fi 500mm 50cm wysokości, właz betonowy, przejście szczelne fi 160mm
Sposób łączenia elementów	Zaprawa klejowa
Numer certyfikatu PZH	HK/W/0379/01/2016
Aprobata Techniczna	ITB-KOT-2018/0620
Informacje dodatkowe	
Instrukcja przygotowania wykopu	Wykop o wymiarach: 300cm x 250cm na dnie wypoziomowana podsypka piaskowa o grubości 10cm, głębokość wykopu standardowego 245cm.
Zalecany spadek rury kanalizacyjnej	1,5% (1,5cm spadku na 1mb rury)
Wytrzymałość płyty standardowej	Do 50cm nasypu ziemi i ruch pieszcy
Wytrzymałość płyty najazdowej	Do 150cm nasypu ziemi, ruch aut osobowych i busów
Wyposażenie opcjonalne	Komin rewizyjny o długości 100-150cm, właz żeliwny A15, Instalacja do wyciągania szamba z poza ogrodzenia, sygnalizator napełnienia szamba, grzybek wentylacyjny.